

RAPPORTO DI PROVA N. 373723

Cliente

GREEN HABITAT S.r.l.

Via Fiume Vecchio, 128/A - 40062 MOLINELLA (BO) - Italia

Oggetto*

**modulo di pannello per esterno denominato
"WALL GREEN HABITAT HYDRO"**

Attività



**calcolo della resistenza termica mediante il metodo agli
elementi finiti secondo le norme EN ISO 10211:2017**

Risultati

$$R_p = 0,56 \text{ m}^2 \cdot \text{K/W}$$

Commessa:
84626

Provenienza della documentazione tecnica:
fornita dal cliente

Data del ricevimento della documentazione tecnica:
23 luglio 2020

Data dell'attività:
dal 24 luglio 2020 al 3 agosto 2020

Luogo dell'attività:
Istituto Giordano S.p.A. - Blocco 2 - Via Gioacchino Rossini, 2 - 47814 Bellaria-Igea Marina (RN) - Italia

Indice	Pagina
Descrizione dell'oggetto*	2
Riferimenti normativi	3
Modalità	4
Risultati	5

Il presente documento è composto da n. 7 pagine e non può essere riprodotto parzialmente, estrapolando parti di interesse a discrezione del cliente, con il rischio di favorire una interpretazione non corretta dei risultati, fatto salvo quanto definito a livello contrattuale.

I risultati si riferiscono solo all'oggetto in esame, così come ricevuto, e sono validi solo nelle condizioni in cui l'attività è stata effettuata.

L'originale del presente documento è costituito da un documento informatico firmato digitalmente ai sensi della Legislazione Italiana applicabile.

Responsabile Tecnico di Prova:

Dott. Ing. Gabriele Graci

Responsabile del Laboratorio di Trasmissione del Calore - Calcoli:

Dott. Corrado Colagiacomio

Compilatore: Agostino Vasini

Revisore: Dott. Ing. Gabriele Graci

Pagina 1 di 7

(*) secondo le dichiarazioni del cliente.

Bellaria-Igea Marina - Italia, 4 agosto 2020

L'Amministratore Delegato

Descrizione dell'oggetto*

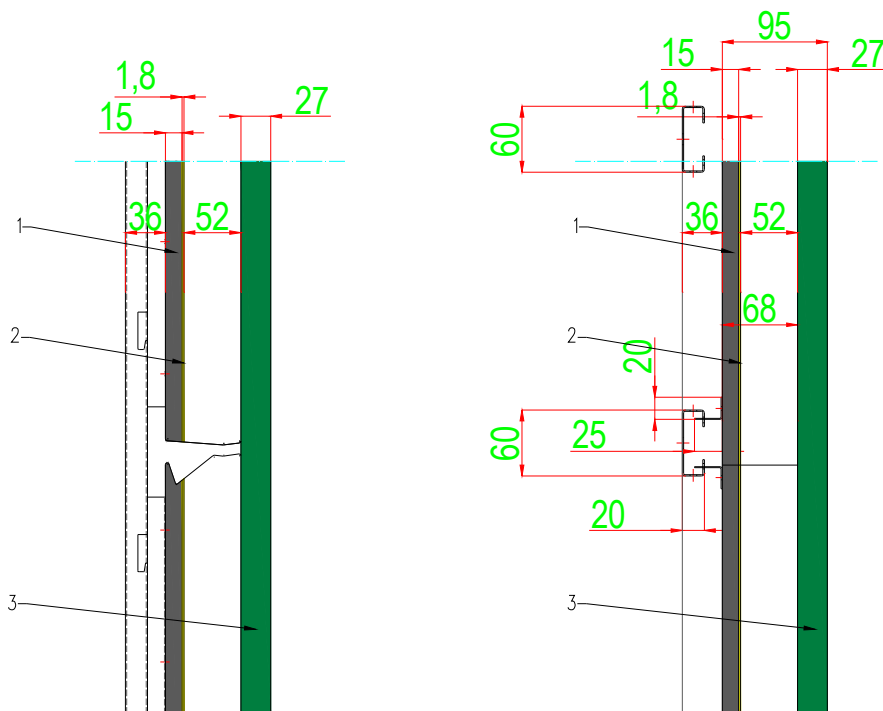
L'oggetto in esame è costituito da un modulo di pannello per esterno realizzato con la seguente stratigrafia dall'esterno verso l'interno:

- prato sintetico, spessore nominale 27 mm;
- cavità d'aria considerata chiusa, spessore nominale 52 mm;
- n. 2 tappetini di tessuto geotessile, spessore nominale totale 16,8 mm;
- cavità d'aria considerata chiusa, spessore nominale 36 mm.

L'installazione a parete avviene attraverso elementi tubulari in alluminio.

Per i dettagli sulle caratteristiche geometriche dell'oggetto si rimanda ai disegni schematici forniti dal cliente e di seguito riportati.

DISEGNI SCHEMATICI DELLE SEZIONI ESAMINATE (forniti dal cliente)

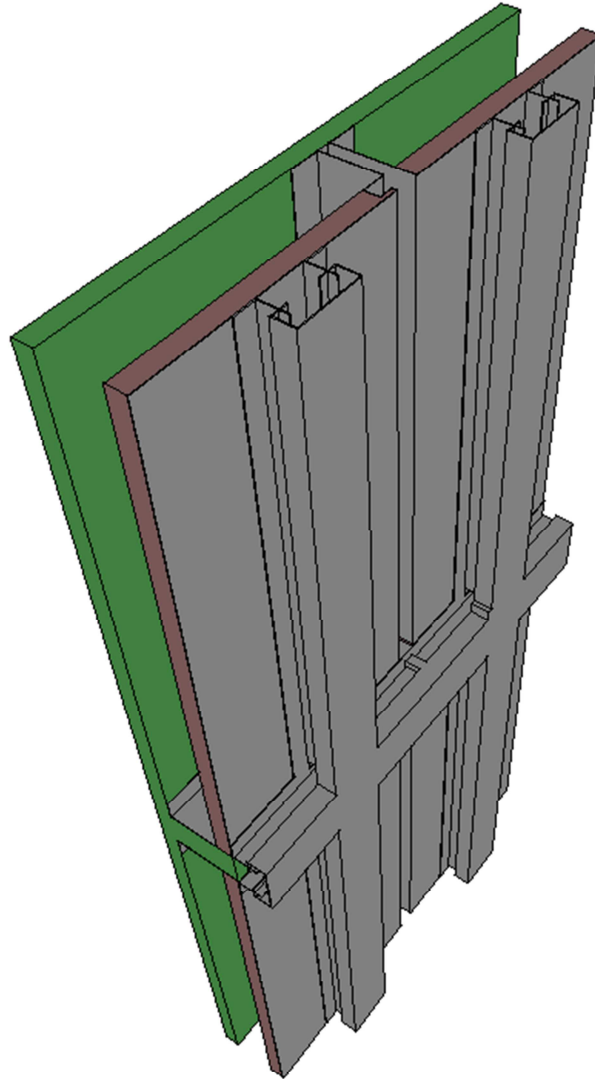


LEGENDA

Simbolo	Descrizione
1	Tessuto geotessile, spessore nominale 15 mm
2	Tessuto geotessile, spessore nominale 1,8 mm
3	Prato sintetico, spessore nominale 27 mm

(*) secondo le dichiarazioni del cliente, ad eccezione delle caratteristiche espressamente indicate come rilevate. Istituto Giordano declina ogni responsabilità sulle informazioni e sui dati forniti dal cliente che possono influenzare i risultati.

SCHEMA 3D DELLA PARETE ESAMINATA



Riferimenti normativi

Norma	Titolo
EN ISO 10211:2017	Thermal bridges in building construction - Heat flows and surface temperatures - Detailed calculations (<i>Ponti termici in edilizia - Flussi termici e temperature superficiali - Calcoli dettagliati</i>)
EN ISO 10077-2:2017	Thermal performance of windows, doors and shutters - Calculation of thermal transmittance - Part 2: Numerical method for frames (ISO 10077-2:2017) (<i>Prestazione termica di finestre, porte e chiusure - Calcolo della trasmittanza termica - Parte 2: Metodo numerico per i telai (ISO 10077-2:2017)</i>)
EN ISO 6946:2017	Building components and building elements - Thermal resistance and thermal transmittance - Calculation methods (ISO 6946:2017) (<i>Componenti ed elementi per edilizia - Resistenza termica e trasmittanza termica - Metodi di calcolo (ISO 6946:2017)</i>)



LAB N° 0021 L

Modalità

Il calcolo è stato eseguito utilizzando la procedura interna di dettaglio PP072 nella revisione vigente al momento della prova. Il calcolo del flusso termico “ ϕ ” attraverso la sezione analizzata è stato svolto utilizzando un programma numerico agli elementi finiti conforme alla norma EN ISO 10211, con una discretizzazione di lato massimo 15 mm con un numero di nodi pari a 1368990.

Le intercapedini d’aria sono state valutate assegnando a esse una conduttività termica equivalente calcolata secondo la formula riportata al paragrafo 6.4.3 della norma EN ISO 10077-2 (single equivalent thermal conductivity method), trattando l’intercapedine interna come non ventilata e assumendo l’emissività dei materiali pari a 0,9. Per il calcolo della resistenza termica “ R_p ” del pannello è stata applicata la seguente formula:

$$R_p = \frac{1}{\phi / (\Delta T \cdot l \cdot H)} - R_{si} - R_{se}$$

dove: ϕ = flusso termico attraverso la sezione esaminata, espresso in W;

ΔT = differenza di temperatura tra l’ambiente interno e quello esterno, espressa in K;

l = lunghezza della sezione esaminata, espressa in m;

H = altezza della sezione esaminata, espressa in m;

R_{si} = resistenza termica superficiale interna, espressa in $m^2 \cdot K/W$;

R_{se} = resistenza termica superficiale esterna, espressa in $m^2 \cdot K/W$.

Tale resistenza termica può essere tenuta in conto nel calcolo della trasmittanza termica “ U'_w ” di una muratura con il pannello installato, nota la trasmittanza termica “ U_w ” della muratura stessa, tramite la formula:

$$U'_w = \frac{1}{1/U_w + R_p}$$



LAB N° 0021 L

Dati di calcolo

Dati per la determinazione della resistenza termica del modulo di pannello

La resistenza termica del modulo oggetto è stata valutata nelle seguenti condizioni:

		Valore	Fonte dei dati
Temperature	Temperatura esterna	0 °C	EN ISO 10077-2, paragrafo 6.3.4
	Temperatura interna	20 °C	
Resistenze termiche superficiali	Resistenza termica superficiale esterna "R _{se} "	0,04 m ² · K/W	EN ISO 6946, tabella 7
	Resistenza termica superficiale interna "R _{si} " per superfici con fattore di vista normale	0,13 m ² · K/W	
	Resistenza termica superficiale dell'intercapedine compresa tra la superficie adiabatica e il pannello "R _s "	0,18 m ² · K/W	EN ISO 6946, tabella 8
Caratteristiche termiche dei materiali impiegati	Conduttività termica dell'alluminio	160 W/(m · K)	EN ISO 10077-2, tabella D.1
	Conduttività termica del tessuto geotessile (espanso generico)	0,05 W/(m · K)	
	Resistenza termica del prato sintetico	0,233 m ² · K / W	Rapporto di prova n. 373482 emesso da Istituto Giordano in data 27 luglio 2020

Dimensioni del modulo impiegate per il calcolo della resistenza termica "R_p"

Il valore di resistenza termica del modulo è stato valutato considerando le seguenti dimensioni ricavate dai disegni forniti dal cliente.

Lunghezza sezione "l" [m]	Altezza sezione "H" [m]	Area sezione "A _{tot} " [m ²]
0,492	1,00	0,492

Risultati

Impiegando i dati sopra riportati è stata ricavata la resistenza termica "R_p" del modulo di pannello:

Resistenza termica "R _p " [m ² · K/W]	Resistenza termica "R _p "* [m ² · K/W]
0,564	0,56

(*) valore arrotondato alla seconda cifra significativa.

Nota: la resistenza termica del pannello "R_p" può essere impiegata per determinare la trasmittanza termica "U'_w" di una muratura con installato il pannello analizzato, utilizzando la formula riportata in precedenza.



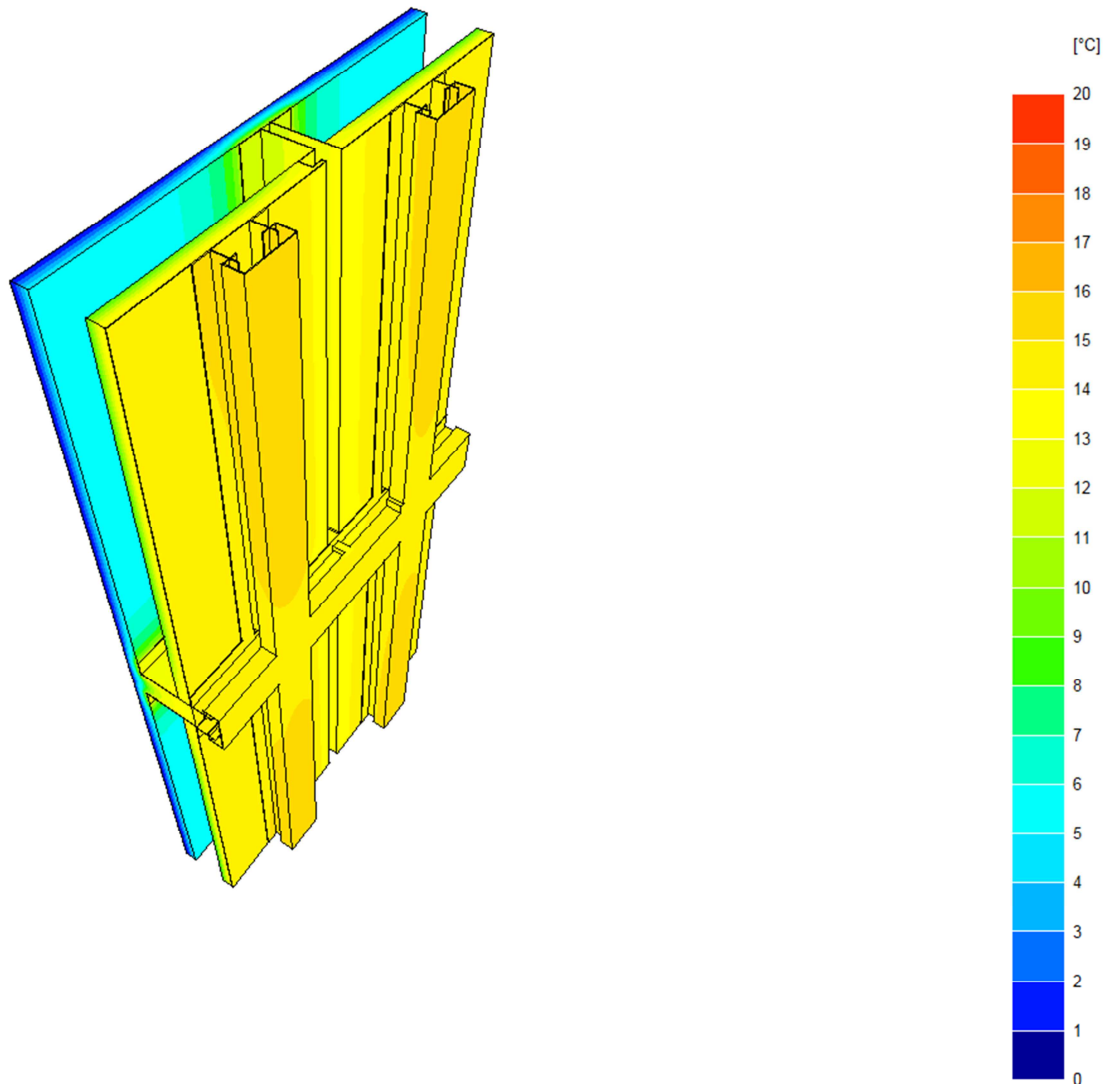
LAB N° 0021 L

Trasmittanza termica della muratura "U _w " [W/(m ² · K)]	Trasmittanza termica della muratura con pannello installato "U' _w " [W/(m ² · K)]
0,30	0,26
0,31	0,26
0,32	0,27
0,33	0,28
0,34	0,29
0,35	0,29
0,36	0,30
0,37	0,31
0,38	0,31
0,39	0,32
0,40	0,33
0,41	0,33
0,42	0,34
0,43	0,35
0,44	0,35
0,45	0,36
0,46	0,37
0,47	0,37
0,48	0,38
0,49	0,38
0,50	0,39
0,51	0,40
0,52	0,40
0,53	0,41
0,54	0,41
0,55	0,42
0,56	0,43
0,57	0,43
0,58	0,44
0,59	0,44
0,60	0,45

ISOTERME



LAB N° 0021 L



Il Responsabile Tecnico di Prova
(Dott. Ing. Gabriele Graci)

Gabriele Graci

Il Responsabile del Laboratorio
di Trasmissione del Calore - Calcoli
(Dott. Corrado Colagiaco)

Corrado Colagiaco